

Ανοξείδωτα στηρίγματα σωλήνα AISI 304

Στήριγμα Σωλήνα Ω



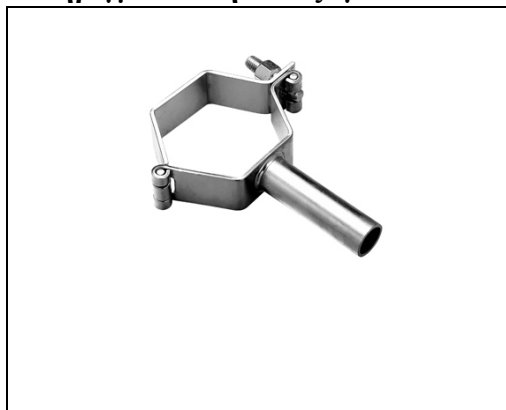
Διάσταση	Ø	M	Κωδικός
¼"	13 - 20	M6	32446002
3/8"	16 - 24	M8	32446003
½"	20 - 27	M8	32446004
¾"	25 - 31	M8	32446005
1"	30 - 37	M8	32446006
1 ¼"	38 - 45	M8	32446007
1 ½"	45 - 52	M8	32446008
2"	55 - 62	M8	32446009
Φ70	60 - 72	M8	32446017
2 ½"	70 - 77	M10	32446010
3"	84 - 90	M10	32446011
3 ½"	97 - 103	M10	32446012
4"	110 - 116	M10	32446013
Φ129	116 - 129	M10	32446018
5"	134 - 145	M10	32446014
6"	162 - 174	M10	32446015
8"	214 - 225	M10	32446016
Φ254	240 - 254	M16	32446021
10"	255 - 275	M16	32446019
12"	310 - 330	M16	32446020

Στήριγμα Σωλήνα U Bolt



Διάσταση	Διαμ. D (mm)	Ύψος H (mm)	C (mm)	M	Κωδικός
3/8"	19	56	35	6	2452001
½"	22	59	35	6	2452002
¾"	28	65	35	6	2452003
1"	34	71	35	6	2452004
1 ¼"	43	80	35	6	2452005
1 ½"	49	93	40	8	2452006
2"	61	105	40	8	2452007
2 ½"	77	121	40	8	2452008
3"	89	134	40	8	2452009
3 ½"	102	147	40	8	2452010
4"	115	160	40	8	2452011
5"	140	190	45	10	2452012
6"	169	219	45	10	2452013
8"	220	270	45	10	2452014

Στήριγμα Σωλήνα Εξάγωνο



Διάσταση	Ø	Κωδικός
DN25/SMS25,4	28 / 25,4	3446301
DN 32	34	3446302
DN 40	40	3446303
DN50/SMS50,8	52 / 50,8	3446304
SMS63,5	63,5	3446305
DN 65	70	3446306
SMS 76,1	76,1	3446307
DN 80	85	3446308
DN100/SMS101,4	104 / 101,4	3446309